

Рама для приемка

RM4D-P

ПАСПОРТ
(Тв4.137.001ПС)

1 Назначение

Рама RM4D-P предназначена для изготовления приемка весов платформенных серии 4D-P. Рама может поставляться в сварном или сборном варианте.

2 Технические данные

Наименование	Габаритные размеры (L, W, H), мм	Масса, не более, кг	Материал рамы
RM4D-P-2	1384, 1134, 120	33,9	Сталь общего назначения
RM4D-P.S-2			Сталь нержавеющей
RM4D-P-3	1634, 1384, 120	39,0	Сталь общего назначения
RM4D-P.S-3			Сталь нержавеющей
RM4D-P-7	2134, 1634, 120	46,8	Сталь общего назначения
RM4D-P.S-7			Сталь нержавеющей

- Подгонка рамы
- Если рама разборная, собрать раму (Рис. 2.1в).
- Распаковать модуль взвешивающий 4D-P. В модуле взвешивающем перенести скобу с разъемом с наружного контура, на внутренний контур модуля (Рис. 2.1а).
- Обеспечив доступ к крепежу (к гайкам и болтам) фиксаторов рамы, ослабить их. Установить модуль взвешивающий в раму RM4D-P так, чтобы опоры весоизмерительных датчиков попали в фиксаторы. Зазор между модулем и рамой должен составлять 35 ± 3 мм по всему контуру (см. Рис. 2.2).
- Затянуть болты фиксаторов.
- Вынуть модуль взвешивающий из рамы.

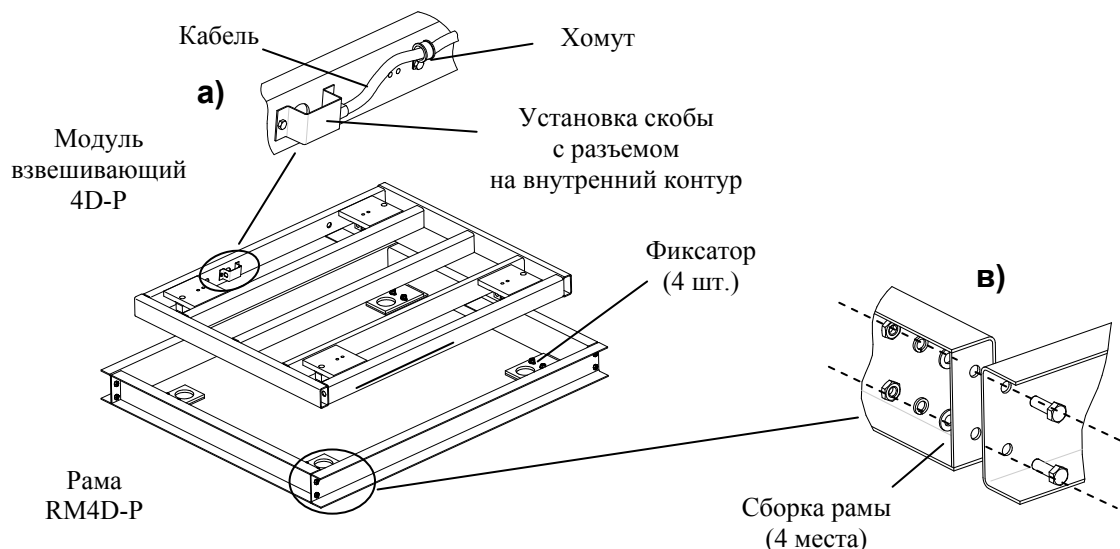


Рис. 2.1

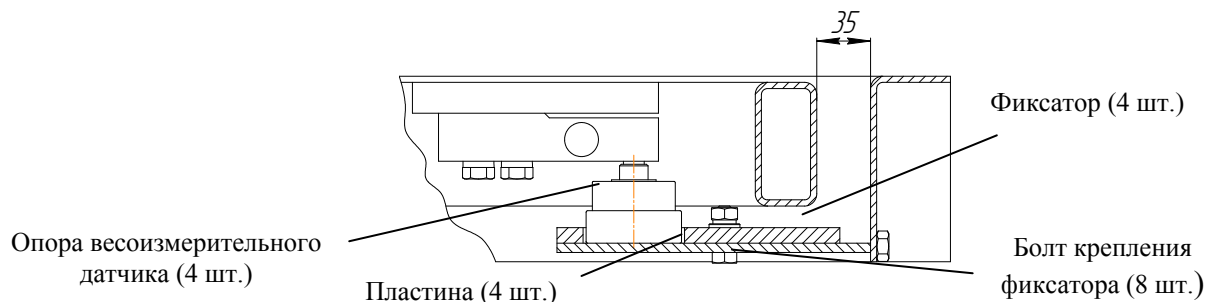


Рис. 2.2

3 Рекомендации по изготовлению приямка

Конструкция приямка представлена на Рис. 3.1.

- Сформировать котлован (1) размерами $(L+200) \times (W+200) \times (H+200)$.
- Заполнить дно котлована слоем песка (2) на высоту 100 мм.

Предусмотреть патрубок (3) для защиты кабеля блочного и патрубок (5) для стока воды. Для этой цели можно использовать отрезки труб с внутренним диаметром не менее 30 мм.

- Залить котлован слоем бетона (6) на высоту 100 мм.

Примечание - Поверхность заливки должна быть горизонтальной и ровной.

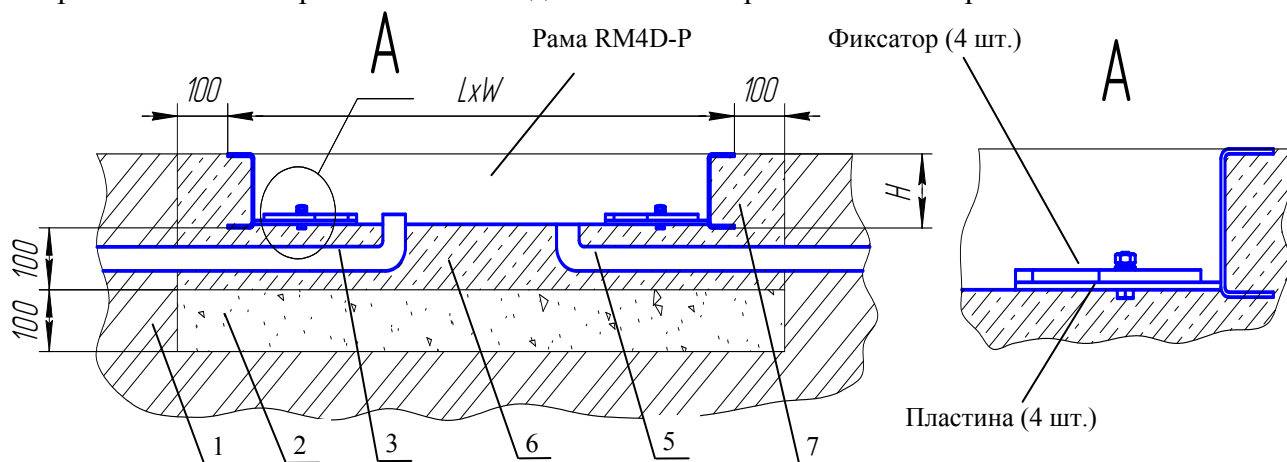


Рис. 3.1

- До затвердевания бетона (6) установить в приямок патрубки (3, 5) и раму RM4D-P так, чтобы пластины фиксаторов прилегали к бетонной поверхности без зазоров.
- Пространство между рамой и стенками котлована (7) заполнить бетоном.
- После затвердевания бетона установить модуль взвешивающий в приямок. Установить грузоприемную платформу. Подключить к модулю кабель блочный. Закрепить кабель хомутом (Рис. 2.1а) и протянуть через патрубок (3) (Рис. 3.1). Подключить кабель к терминалу, предварительно установив терминал в удобном для работы месте (см. руководства по эксплуатации терминалов весов 4D-P).

4 Гарантии изготовителя

Гарантия на раму действительна в комплекте поставки весов 4D-P.

5 Свидетельство о приёме

Рама **RM4D-P** признана годной для эксплуатации.

Дата выпуска

М.П.

Представитель ОТК

Адрес предприятия-изготовителя - ЗАО «МАССА-К» Россия, 194044, Санкт-Петербург, Пироговская наб., 15, лит.А

Торговый отдел: тел./факс (812) 346-57-03 (04)

Отдел гарантийного ремонта / Служба поддержки: тел.(812) 319-70-87, (812) 319-70-88, E-mail: support@massa.ru

Отдел маркетинга: тел./факс (812) 313-87-98, тел. (812) 346-57-02, (812) 542-85-52

E-mail: info@massa.ru, http://www.massa.ru